

第46回稲城市スポーツ大会少年サッカーの部(2年生予選)

試合時間: 予選リーグ・決勝トーナメント/12分ハーフ

予選: 4月7日(土)/総合G

8人制/交代自由

決勝: 4月15日(日)/総合G

各ブロックの1・2位が決勝に進出する。

予選運営担当: 南山・青葉

優勝・準優勝・第3位を表彰する。

なお、決勝トーナメント参加チームから各1名優秀選手を表彰する。

市民体育大会の結果
(シードチーム)

優勝: 若葉台A
準優勝: 若葉台B
第三位: プログ
第四位: 南山A

予選リーグ組合せ

Aブロック	若葉台A	梨花B	青葉A	勝ち点	得失点	総得点	順位
若葉台A		A1 11 VS 0	A3 5 VS 3	6	+13	16	1
梨花B	A1 0 VS 11		A5 0 VS 14	0	-25	0	3
青葉A	A3 3 VS 5	A5 14 VS 0		3	+12	17	2

Bブロック	南山A	若葉台C	梨花A	勝ち点	得失点	総得点	順位
南山A		B1 12 VS 0	B3 2 VS 3	3	+11	14	2
若葉台C	B1 0 VS 12		B5 0 VS 9	0	-21	0	3
梨花A	B3 3 VS 2	B5 9 VS 0		6	+10	12	1

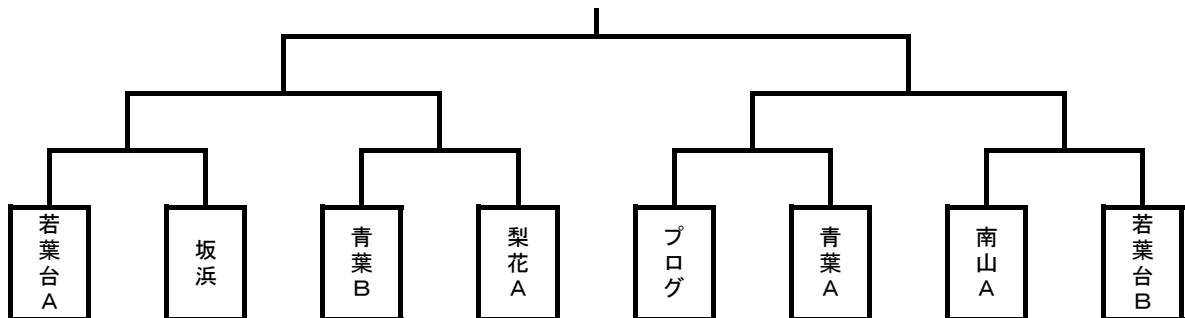
Cブロック	プログ	南山B	坂浜	勝ち点	得失点	総得点	順位
プログ		A2 6 VS 1	A4 3 VS 0	6	+8	9	1
南山B	A2 1 VS 6		A6 0 VS 5	0	-10	1	3
坂浜	A4 0 VS 3	A6 5 VS 0		3	+2	5	2

Dブロック	若葉台B	青葉B	稲城	勝ち点	得失点	総得点	順位
若葉台B		B2 1 VS 0	B4 6 VS 1	6	+6	7	1
青葉B	B2 0 VS 1		B6 7 VS 1	3	+5	7	2
稲城	B4 1 VS 6	B6 1 VS 7		0	-11	2	3

予選リーグ対戦表(4/7・総合G)

	時間	Aコート					Bコート				
		ブロック	チーム名	対戦	チーム名	主審	ブロック	チーム名	対戦	チーム名	主審
1	10:00	A	若葉台A	11対0	梨花B	プログ 南山	B	南山A	12対0	若葉台C	プログ 青葉
2	10:35	C	プログ	6対1	南山B	若葉台 若葉台	D	若葉台B	1対0	青葉B	南山 梨花
3	11:10	A	若葉台A	5対3	青葉A	プログ 坂浜	B	南山A	2対3	梨花A	若葉台 稲城
4	11:45	C	プログ	3対0	坂浜	若葉台 青葉	D	若葉台B	6対1	稲城	南山 梨花
5	12:20	A	梨花B	0対14	青葉A	南山 坂浜	B	若葉台C	0対9	梨花A	青葉 稲城
6	12:55	C	南山B	0対5	坂浜	梨花 青葉	D	青葉B	7対1	稲城	若葉台 梨花

決勝トーナメント組合せ(4/15・総合G)



第46回稲城市スポーツ大会少年サッカーの部(3年生予選)

試合時間: 予選リーグ・決勝トーナメント/15分ハーフ

予選: 4月22日(日)/南多摩覆蓋G

8人制/交代自由

決勝: 6月3日(日)/南多摩覆蓋G

各ブロックの1・2位が決勝に進出する。

優勝・準優勝・第3位を表彰する。

なお、決勝トーナメント参加チームから各1名優秀選手を表彰する。

予選運営担当: 坂浜・梨花

予選リーグ組合せ

Aブロック	若葉台A	プログB	長峰	勝ち点	得失点	総得点	順位
若葉台A		A1 9 VS 0	A4 11 VS 1	6	+19	20	1
プログB	A1 0 VS 9		A7 1 VS 4	0	-12	1	3
長峰	A4 1 VS 11	A7 4 VS 1		3	-7	5	2

Bブロック	プログA	平尾	稲城	坂浜	勝ち点	得失点	総得点	順位
プログA		A2 12 VS 0	A5 2 VS 0	A8 2 VS 1	9	+15	16	1
平尾	A2 0 VS 12		B8 2 VS 7	B5 0 VS 9	0	-26	2	4
稲城	A5 0 VS 2	B8 7 VS 2		B2 1 VS 2	3	+2	8	3
坂浜	A8 1 VS 2	B5 9 VS 0	B2 2 VS 1		6	+9	12	2

Cブロック	南山A	青葉B	はなぶさ	梨花	勝ち点	得失点	総得点	順位
南山A		A3 7 VS 1	A6 2 VS 1	A9 2 VS 0	9	+9	11	1
青葉B	A3 1 VS 7		B9 3 VS 2	B6 1 VS 0	6	-4	5	2
はなぶさ	A6 1 VS 2	B9 2 VS 3		B3 1 VS 0	3	-1	4	3
梨花	A9 0 VS 2	B6 0 VS 1	B3 0 VS 1		0	-4	0	4

Dブロック	青葉A	若葉台B	南山B	勝ち点	得失点	総得点	順位
青葉A		B1 5 VS 1	B4 14 VS 0	6	+18	19	1
若葉台B	B1 1 VS 5		B7 7 VS 0	3	+3	8	2
南山B	B4 0 VS 14	B7 0 VS 7		0	-21	0	3

市民体育大会の結身

(シードチーム)

優勝: 若葉台A

準優勝: 青葉A

第三位: 南山A

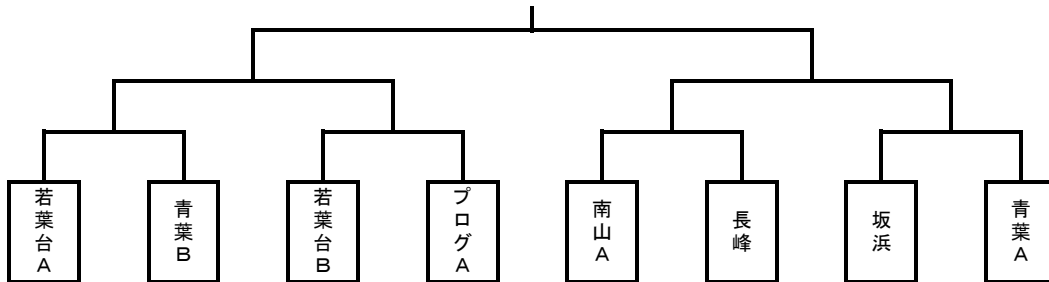
第四位: プログA

4/22 駐車場当番	
8:00~	プログ
9:00~	稲城
10:00~	若葉台
11:00~	長峰
12:00~	平尾
13:00~	南山

予選リーグ対戦表(4/22・南多摩覆蓋G)

	時間	Aコート					Bコート				
		ブロック	チーム名	対戦	チーム名	主審	ブロック	チーム名	対戦	チーム名	主審
1	9:30	A	若葉台A	9対0	プログB	稲城 坂浜	D	青葉A	5対1	若葉台B	プログ 平尾
2	10:10	B	プログA	12対0	平尾	青葉 若葉台	B	稲城	1対2	坂浜	若葉台 プログ
3	10:50	C	南山A	7対1	青葉B	若葉台 長峰	C	はなぶさ	1対0	梨花	青葉 南山
4	11:30	A	若葉台A	11対1	長峰	南山 青葉	D	青葉A	14対0	南山B	はなぶさ 梨花
5	12:10	B	プログA	2対0	稲城	南山 はなぶさ	B	平尾	0対9	坂浜	青葉 梨花
6	12:50	C	南山A	2対1	はなぶさ	プログ 稲城	C	青葉B	1対0	梨花	平尾 坂浜
7	13:30	A	プログB	1対4	長峰	南山 梨花	D	若葉台B	7対0	南山B	青葉 はなぶさ
8	14:10	B	プログA	2対1	坂浜	若葉台 南山	B	平尾	2対7	稲城	プログ 長峰
9	14:50	C	南山A	2対0	梨花	プログ 坂浜	C	青葉B	3対2	はなぶさ	平尾 稲城

決勝トーナメント組合せ(5/4・総合G)



第46回稲城市スポーツ大会少年サッカーの部(4年生予選)

試合時間: 予選リーグ・決勝トーナメント/15分ハーフ

予選: 5月5日(土) / 総合G

8人制 / 交代自由

決勝: 5月20日(日) / 南多摩G

各ブロックの1・2位が決勝に進出する。

予選運営担当: 稲城・若葉台

優勝・準優勝・第3位を表彰する。

なお、決勝トーナメント参加チームから各1名優秀選手を表彰する。

予選リーグ組合せ

市民体育大会の結果
(シードチーム)

優勝: **プログA**

準優勝: **梨花**

第三位: **南山A**

第四位: **稲城A**

Aブロック	プログA	長峰	若葉台C	平尾	勝ち点	得失点	総得点	順位
プログA	-	A1 2 VS 0	A3 11 VS 1	A5 4 VS 1	9	15	17	1
長峰	A1 0 VS 2	-	B5 4 VS 0	B3 5 VS 0	6	7	9	2
若葉台C	A3 1 VS 11	B5 0 VS 4	-	B1 0 VS 3	0	-17	1	4
平尾	A5 1 VS 4	B3 0 VS 5	B1 3 VS 0	-	3	-5	4	3

Bブロック	稲城A	南山B	若葉台A	青葉	勝ち点	得失点	総得点	順位
稲城A	-	A2 4 VS 0	A4 1 VS 1	A6 1 VS 0	7	5	6	1
南山B	A2 0 VS 4	-	B6 0 VS 4	B4 0 VS 2	0	-10		4
若葉台A	A4 1 VS 1	B6 4 VS 0	-	B2 1 VS 3	4	2	6	3
青葉	A6 0 VS 1	B4 2 VS 0	B2 3 VS 1	-	6	3	5	2

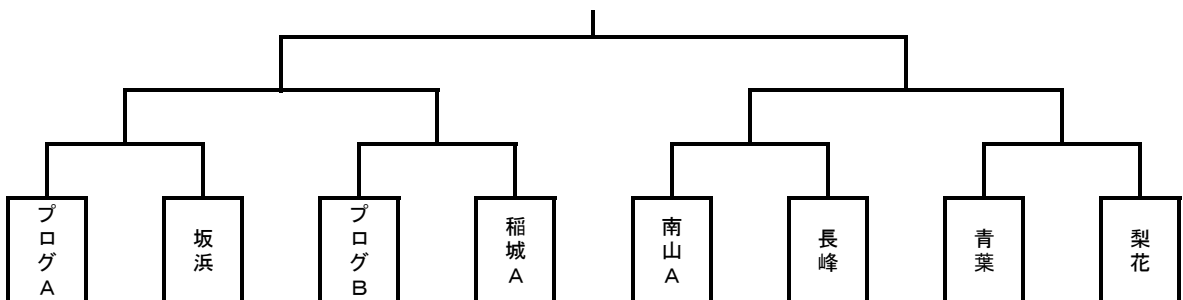
Cブロック	南山A	稲城B	若葉台B	坂浜	勝ち点	得失点	総得点	順位
南山A	-	A7 6 VS 0	A9 15 VS 0	A11 4 VS 0	9	25	25	1
稲城B	A7 0 VS 6	-	B11 1 VS 1	B9 1 VS 3	1	-8	2	3
若葉台B	A9 0 VS 15	B11 1 VS 1	-	B7 0 VS 5	1	-20	1	4
坂浜	A11 0 VS 4	B9 3 VS 1	B7 5 VS 0	-	6	3	8	2

Dブロック	梨花	プログB	はなぶさ	南山C	勝ち点	得失点	総得点	順位
梨花	-	A8 3 VS 0	A10 8 VS 0	A12 6 VS 1	9	16	17	1
プログB	A8 0 VS 3	-	B12 8 VS 0	B10 3 VS 2	6	6	11	2
はなぶさ	A10 0 VS 8	B12 0 VS 8	-	B8 0 VS 5	0	-21		4
南山C	A12 1 VS 6	B10 2 VS 3	B8 5 VS 0	-	3	-1	8	3

予選リーグ対戦表(5/5・総合G)

	時間	Aコート						Bコート					
		ブロック	チーム名	対戦	チーム名	主審	ブロック	チーム名	対戦	チーム名	主審		
1	9:00	A	プログA	2対0	長峰	若葉台 青葉	A	若葉台C	0対3	平尾	稲城 南山		
2	9:40	B	稲城A	4対0	南山B	若葉台 平尾	B	若葉台A	1対3	青葉	プログ 長峰		
3	10:20	A	プログA	11対1	若葉台C	南山 青葉	A	長峰	5対0	平尾	若葉台 稲城		
4	11:00	B	稲城A	1対1	若葉台A	長峰 平尾	B	南山B	0対2	青葉	若葉台 プログ		
5	11:40	A	プログA	4対1	平尾	南山 若葉台	A	長峰	4対0	若葉台C	稲城 青葉		
6	12:20	B	稲城A	1対0	青葉	長峰 若葉台	B	南山B	0対4	若葉台A	プログ 平尾		
7	13:00	C	南山A	6対0	稲城B	梨花 プログ	C	若葉台B	0対5	坂浜	はなぶさ 南山		
8	13:40	D	梨花	3対0	プログB	南山 稲城	D	はなぶさ	0対5	南山C	若葉台 坂浜		
9	14:20	C	南山A	15対0	若葉台B	梨花 はなぶさ	C	稲城B	1対3	坂浜	プログ 南山		
10	15:00	D	梨花	8対0	はなぶさ	南山 若葉台	D	プログB	3対2	南山C	稲城 坂浜		
11	15:40	C	南山A	4対0	坂浜	梨花 はなぶさ	C	稲城B	1対1	若葉台B	プログ 南山		
12	16:20	D	梨花	6対1	南山C	若葉台 坂浜	D	プログB	8対0	はなぶさ	稲城 南山		

決勝トーナメント組合せ(5/20・南多摩G)



第46回稲城市スポーツ大会少年サッカーの部(5年生予選)

試合時間: 予選リーグ15分ハーフ・決勝トーナメント20分ハーフ

8人制/交代自由

各ブロックの1・2位が決勝に進出する。

優勝・準優勝・第3位を表彰する。

なお、決勝トーナメント参加チームから各1名優秀選手を表彰する。

予選: 4月7日(土)/長峰VF

決勝: 6月10日(日)/総合G(予定)

予選運営担当: 南山・プログ

予選リーグ組合せ

Aブロック	青葉A	南山A	梨花	勝ち点	得失点	総得点	順位
青葉A	-	A1 4 VS 1	A3 7 VS 1	6	9	11	1
南山A	A1 1 VS 4	-	A5 5 VS 0	3	2	6	2
梨花	A3 1 VS 7	A5 0 VS 5	-	0	-11	1	3

Bブロック	プログB	青葉D	南山B	長峰	勝ち点	得失点	総得点	順位
プログB	-	A2 8 VS 0	A4 3 VS 0	A6 1 VS 1	7	11	12	1
青葉D	A2 0 VS 8	-	B6 1 VS 5	B4 1 VS 7	0	-18	2	4
南山B	A4 0 VS 3	B6 5 VS 1	-	B2 3 VS 1	6	3	8	2
長峰	A6 1 VS 1	B4 7 VS 1	B2 1 VS 3	-	4	4	9	3

Cブロック	若葉台	青葉C	稲城	平尾	勝ち点	得失点	総得点	順位
若葉台	-	A7 6 VS 0	A9 6 VS 0	A11 6 VS 0	9	18	18	1
青葉C	A7 0 VS 6	-	B11 2 VS 5	B9 0 VS 4	0	-13	2	4
稲城	A9 0 VS 6	B11 5 VS 2	-	B7 2 VS 2	4	-3	7	3
平尾	A11 0 VS 6	B9 4 VS 0	B7 2 VS 2	-	4	-2	6	2

Dブロック	プログA	青葉B	南山C	坂浜	勝ち点	得失点	総得点	順位
プログA	-	A8 7 VS 0	A10 10 VS 0	A12 3 VS 0	9	20	20	1
青葉B	A8 0 VS 7	-	B12 3 VS 2	B10 2 VS 1	6	-5	5	2
南山C	A10 0 VS 10	B12 2 VS 3	-	B8 0 VS 5	0	-16	2	4
坂浜	A12 0 VS 3	B10 1 VS 2	B8 5 VS 0	-	3	1	6	3

市民体育大会の結果

(シードチーム)

優勝: 青葉A

準優勝: プログA

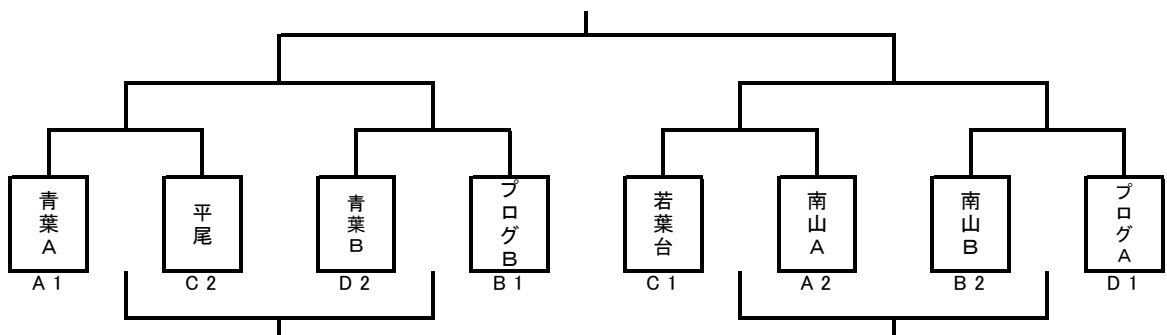
第三位: 若葉台

第四位: プログB

予選リーグ対戦表(4/7・長峰VF)

	時間	Aコート						Bコート					
		ブロック	チーム名	対戦	チーム名	審判	ブロック	チーム名	対戦	チーム名	審判		
1	9:00	A	青葉A	7対1	梨花	プログ 南山							
2	9:40	B	プログB	8対0	青葉D	南山 梨花	B	南山B	3対1	長峰	青葉 青葉		
3	10:20	A	南山A	5対0	梨花	青葉 長峰							
4	11:00	B	プログB	3対0	南山B	青葉 梨花	B	青葉D	1対7	長峰	南山 南山		
5	11:40	A	青葉A	4対1	南山A	プログ 長峰							
6	12:20	B	プログB	1対1	長峰	青葉 南山	B	青葉D	1対5	南山B	長峰 プログ		
7	13:00	C	若葉台	6対0	青葉C	南山 坂浜	C	稲城	2対2	平尾	プログ 青葉		
8	13:40	D	プログA	7対0	青葉B	稲城 平尾	D	南山C	0対5	坂浜	若葉台 青葉		
9	14:20	C	若葉台	6対0	稲城	青葉 坂浜	C	青葉C	0対4	平尾	プログ 南山		
10	15:00	D	プログA	10対0	南山C	青葉 平尾	D	青葉B	2対1	坂浜	若葉台 稲城		
11	15:40	C	若葉台	6対0	平尾	青葉 南山	C	青葉C	2対5	稲城	プログ 坂浜		
12	16:20	D	プログA	3対0	坂浜	青葉 稲城	D	青葉B	3対2	南山C	若葉台 平尾		

決勝トーナメント組合せ



第46回稲城市スポーツ大会少年サッカーの部(6年生予選)

試合時間: 予選リーグ・決勝トーナメント/20分ハーフ

予選: 7月15日(土)/長峰VF

8人制/交代自由

決勝: 7月16日(日)/長峰VF

各ブロックの1・2位が決勝に進出する。

予選運営担当: 平尾・ゴラツソ

優勝・準優勝・第3位を表彰する。

なお、決勝トーナメント参加チームから各1名優秀選手を表彰する。

市民体育大会の結果
(シードチーム)

- 優勝: **プログ**
- 準優勝: **長峰**
- 第三位: **若葉台A**
- 第四位: **南山A**

予選リーグ組合せ

Aブロック	プログ	ゴラツソ	青葉	勝ち点	得失点	総得点	順位
プログ		A3 VS	A5 VS				
ゴラツソ	A3 VS		B8 VS				
青葉	A5 VS	B8 VS					

Bブロック	南山A	平尾B	梨花	稲城	勝ち点	得失点	総得点	順位
南山A		A2 VS	A4	A6 VS				
平尾B	A2 VS		B6	B4 VS				
梨花	A4 VS			B2 VS				
稲城	A6 VS	B4 VS	B2					

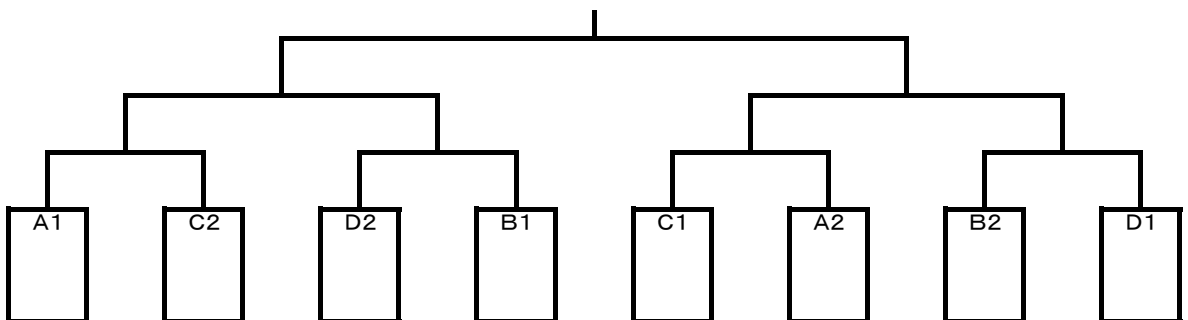
Cブロック	若葉台A	南山B	平尾A	勝ち点	得失点	総得点	順位
若葉台A		A1 VS	B3 VS				
南山B	A1 VS		A7 VS				
平尾A	B3 VS	A7 VS					

Dブロック	長峰	若葉台B	ヴェルディ	勝ち点	得失点	総得点	順位
長峰		B1 VS	B5 VS				
若葉台B	B1 VS		B7 VS				
ヴェルディ	B5 VS	B7 VS					

予選リーグ対戦表(4/7・総合G)

	時間	Aコート					Bコート				
		ブロック	チーム名	対戦	チーム名	主審	ブロック	チーム名	対戦	チーム名	主審
1	10:00	C	若葉台A	対	南山B		D	長峰	対	若葉台B	
2	10:50	B	南山A	対	平尾B		B	梨花	対	稲城	
3	11:40	A	プログ	対	ゴラツソ		C	若葉台A	対	平尾A	
4	12:30	B	南山A	対	梨花		B	平尾B	対	稲城	
5	13:20	A	プログ	対	青葉		D	長峰	対	ヴェルディ	
6	14:10	B	南山A	対	稲城		B	平尾B	対	梨花	
7	15:00	C	南山B	対	平尾A		D	若葉台B	対	ヴェルディ	
8	15:50			対			A	ゴラツソ	対	青葉	

決勝トーナメント組合せ(4/15・総合G)



第46回稲城市スポーツ大会少年サッカーの部(2年生決勝)

試合時間: 決勝12分ハーフ

決勝: 5月27日(日) / 南多摩覆蓋G

8人制 / 交代自由

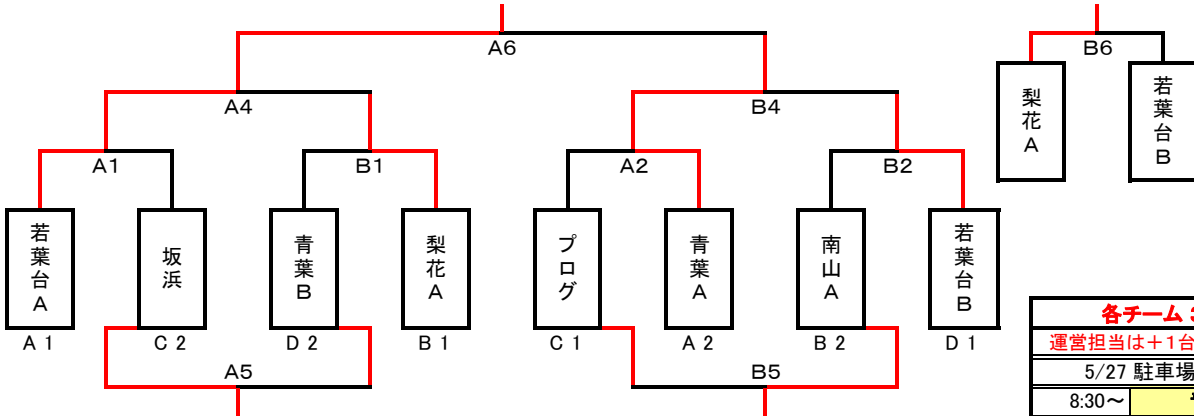
運営担当: 坂浜・プログ

優勝・準優勝・第3位を表彰する。

なお、決勝トーナメント参加チームから各1名優秀選手を表彰する。

決勝トーナメント組合せ(5/27・南多摩覆蓋G)

優勝: 若葉台A
準優勝: 青葉A
第3位: 梨花A



各チーム3台	
運営担当は+1台屋上駐車	
5/27 駐車場当番	
8:30~	青葉
9:30~	若葉台
10:30~	梨花

決勝トーナメント組合せ(5/27・南多摩覆蓋G)

	時間	Aコート				Bコート			
		チーム名	対戦	チーム名	主審	チーム名	対戦	チーム名	主審
1	10:00	若葉台A	1対0	坂浜	プログ・青葉	青葉B	2対4	梨花A	南山・若葉台
2	10:35	プログ	0対5	青葉A	若葉台・坂浜	南山A	0対3	若葉台B	青葉・梨花
3	11:10	対		対		対		対	
4	11:45	若葉台A	4対0	梨花A	坂浜・青葉	青葉A	1対0	若葉台B	プログ・南山
5	12:20	坂浜	3対2	青葉B	若葉台・梨花	プログ	0対6	南山A	青葉・若葉台
6	12:55	若葉台A	2対2 6PK5	青葉A	坂浜・南山	梨花A	1対0	若葉台B	プログ・青葉

優秀選手賞

チーム	氏名	チーム	氏名
若葉台A	丹羽 侑槻	プログ	水澤 脩斗
坂浜	磯村 琉斗	青葉A	甲斐 佳音
青葉B	田口 結翔	南山A	土井 海澄
梨花A	鈴木 悠斗	若葉台B	杉山 航太

第46回稲城市スポーツ大会少年サッカーの部(3年生決勝)

試合時間: 決勝15分ハーフ

決勝: 6月3日(日) / 南多摩覆蓋G

8人制 / 交代自由

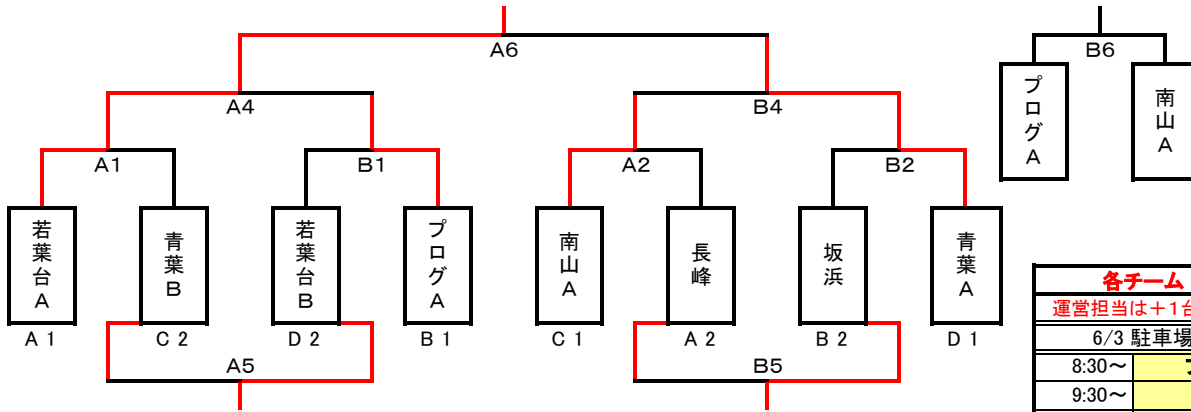
運営担当: 長峰・青葉

優勝・準優勝・第3位を表彰する。

なお、決勝トーナメント参加チームから各1名優秀選手を表彰する。

決勝トーナメント組合せ(6/3・南多摩覆蓋G)

優勝: 若葉台A
準優勝: 青葉A
第3位: プログA



各チーム5台	
運営担当は+1台屋上駐車	
6/3 駐車場当番	
8:30~	プログ
9:30~	南山
10:30~	若葉台

決勝トーナメント組合せ(6/3・南多摩覆蓋G)

上記の内、各チーム1台と運営分は覆蓋上に止める。

	時間	Aコート				Bコート			
		チーム名	対戦	チーム名	主審	チーム名	対戦	チーム名	主審
1	10:00	若葉台A	8対1	青葉B	南山・長峰	若葉台B	1対6	プログA	坂浜・青葉
2	10:40	南山A	5対0	長峰	若葉台・青葉	坂浜	0対6	青葉A	若葉台・プログ
3	11:20	対		対		対		対	
4	12:00	若葉台A	6対3	プログA	青葉・長峰	南山A	3対7	青葉A	坂浜・若葉台
5	12:40	青葉B	1対3	若葉台B	プログ・南山	長峰	2対5	坂浜	若葉台・青葉
6	13:20	若葉台A	5対1	青葉A	長峰・坂浜	プログA	2対1	南山A	青葉・若葉台

優秀選手賞

チーム	氏名	チーム	氏名
若葉台A	高田 真寛	南山A	三井 颯亮
青葉B	上久保 空海	長峰	久保 瑠大
若葉台B	大塚 歌子	坂浜	片岡 凜大
プログA	安蘇 魁星	青葉A	杉浦 矜夫

第46回稲城市スポーツ大会少年サッカーの部(4年生決勝)

試合時間: 決勝15分ハーフ

決勝: 5月20日(日) / 南多摩G

8人制 / 交代自由

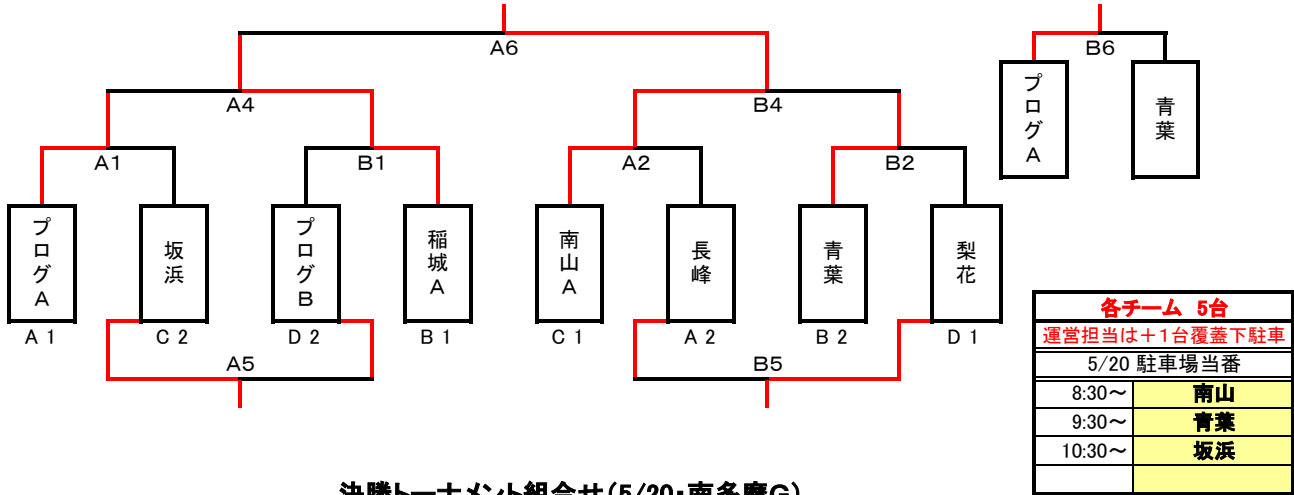
運営担当: 稲城・梨花

優勝・準優勝・第3位を表彰する。

なお、決勝トーナメント参加チームから各1名優秀選手を表彰する。

決勝トーナメント組合せ(5/20・南多摩G)

優勝: 南山A
準優勝: 稲城A
第3位: プログA



決勝トーナメント組合せ(5/20・南多摩G)

	時間	Aコート				Bコート			
		チーム名	対戦	チーム名	主審	チーム名	対戦	チーム名	主審
1	10:00	プログA	3対1	坂浜	南山・長峰	プログB	0対5	稲城A	青葉・梨花
2	10:40	南山A	4対0	長峰	プログ×2	青葉	2対1	梨花	坂浜・稲城
3	11:20	対		対		対		対	
4	12:00	プログA	0対2	稲城A	坂浜・長峰	南山A	4対3	青葉	プログ・梨花
5	12:40	坂浜	11対1	プログB	稲城・南山	長峰	0対2	梨花	プログ・青葉
6	13:20	稲城A	1対1 1PK3	南山A	坂浜・プログ	プログA	5対0	青葉	長峰・梨花

優秀選手賞

チーム	氏名	チーム	氏名
プログA	中山 徹平	南山A	斉藤 杜依
坂浜	森 桜介	長峰	杉山 佑翔
プログB	吉田 桐生	青葉	内山 心煌
稲城A	佐藤 慶次郎	梨花	浅井 奏人

第46回稲城市スポーツ大会少年サッカーの部(5年生決勝)

試合時間: 決勝20分ハーフ

決勝: 6月10日(日)／総合G

8人制／交代自由

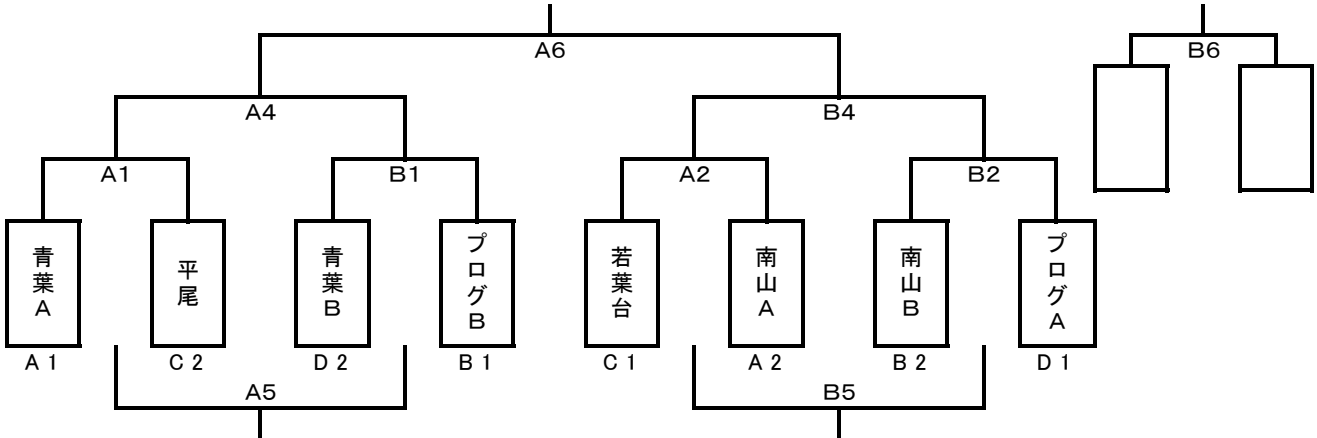
運営担当: 平尾・若葉台

優勝・準優勝・第3位を表彰する。

なお、決勝トーナメント参加チームから各1名優秀選手を表彰する。

決勝トーナメント組合せ(6/10・総合G)

優勝 :
準優勝 :
第3位 :



決勝トーナメント組合せ(6/10・総合G)

試合番号	時間	Aコート				Bコート			
		チーム名	対戦	チーム名	主審	チーム名	対戦	チーム名	主審
1	10:00	青葉A	対	平尾	南山・プログ	青葉B	対	プログB	若葉台・南山
2	10:50	若葉台	対	南山A	青葉・プログ	南山B	対	プログA	青葉・平尾
3	11:40	/	対	/		/	対	/	
4	12:30		対				対		
5	13:20		対				対		
6	14:10		対				対		

優秀選手賞

チーム	氏名	チーム	氏名
青葉A		若葉台	
平尾		南山A	
青葉B		南山B	
プログB		プログA	