

## 2018年度ジュニア大会(3年生予選)

試合時間: 予選リーグ・決勝トーナメント / 15分ハーフ

8人制 / 交代自由

各ブロックの1・2位が決勝に進出する。

優勝・準優勝・第3位を表彰する。

なお、決勝トーナメント参加チームから各1名優秀選手を表彰する。

予選: 7月1日(日) / 南多摩覆蓋G

決勝: 7月15日(日) / 南多摩覆蓋G

予選運営担当: 稲城・南山

テント係:

スポーツ大会の結果  
(シードチーム)  
優勝: 若葉台A  
準優勝: 青葉A  
第三位: プログA  
第四位: 南山A

### 予選リーグ組合せ

Aブロック	若葉台A	平尾	長峰	勝ち点	得失点	総得点	順位
若葉台A		A1 14 VS 0	A4 8 VS 0	6	22	22	1
平尾	A1 0 VS 14		A7 2 VS 1	3	-13	2	2
長峰	A4 0 VS 8	A7 1 VS 2		0	-9	1	3

Bブロック	南山A	若葉台B	プログB	はなぶさ	勝ち点	得失点	総得点	順位
南山A		A2 3 VS 0	A5 0 VS 0	A8 2 VS 0	7	5	5	1
若葉台B	A2 0 VS 3		B8 4 VS 0	B5 3 VS 0	6	4	7	2
プログB	A5 0 VS 0	B8 0 VS 4		B2 0 VS 5	0	-4	0	4
はなぶさ	A8 0 VS 2	B5 0 VS 3	B2 5 VS 0		3	0	5	3

Cブロック	プログA	青葉B	梨花	稲城	勝ち点	得失点	総得点	順位
プログA		A3 5 VS 1	A6 10 VS 0	A9 0 VS 1	6	13	15	2
青葉B	A3 1 VS 5		B9 0 VS 0	B6 0 VS 2	1	-6	1	3
梨花	A6 0 VS 10	B9 0 VS 0		B3 0 VS 5	1	-15	0	4
稲城	A9 1 VS 0	B6 2 VS 0	B3 5 VS 0		9	8	8	1

Dブロック	青葉A	南山B	坂浜	勝ち点	得失点	総得点	順位
青葉A		B1 8 VS 0	B4 2 VS 0	6	10	10	1
南山B	B1 0 VS 8		B7 0 VS 0	1	-8	0	3
坂浜	B4 0 VS 2	B7 0 VS 0		1	-2	0	2

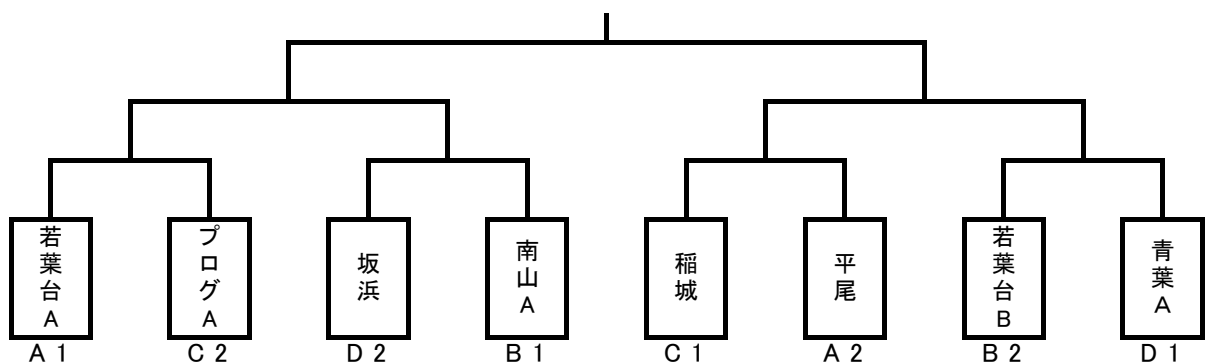
各チーム 3台	
運営担当は+1台	
8:00~	プログ
9:00~	平尾
10:00~	若葉台
11:00~	長峰

上記の内、各チーム1台と運営分は覆蓋上に止める。

### 予選リーグ対戦表(7/1・南多摩覆蓋G)

	時間	Aコート					Bコート				
		ブロック	チーム名	対戦	チーム名	主審	ブロック	チーム名	対戦	チーム名	主審
1	9:30	A	若葉台A	14対0	平尾	南山 プログ	D	青葉A	8対0	南山B	若葉台 はなぶさ
2	10:10	B	南山A	3対0	若葉台B	平尾 青葉	B	プログB	0対5	はなぶさ	若葉台 南山
3	10:50	C	プログA	5対1	青葉B	若葉台 長峰	C	梨花	0対5	稲城	青葉 坂浜
4	11:30	A	若葉台A	8対0	長峰	プログ 青葉	D	青葉A	2対0	坂浜	梨花 稲城
5	12:10	B	南山A	0対0	プログB	青葉 稲城	B	若葉台B	3対0	はなぶさ	プログ 梨花
6	12:50	C	プログA	10対0	梨花	南山 はなぶさ	C	青葉B	0対2	稲城	若葉台 プログ
7	13:30	A	平尾	2対1	長峰	南山 はなぶさ	D	南山B	0対0	坂浜	若葉台 プログ
8	14:10	B	南山A	2対0	はなぶさ	プログ 稲城	B	若葉台B	4対0	プログB	青葉 梨花
9	14:50	C	プログA	0対1	稲城	平尾 長峰	C	青葉B	0対0	梨花	南山 坂浜

### 決勝トーナメント組合せ(7/15・南多摩覆蓋G)



# 2018年度ジュニア大会(2年生予選)

試合時間: 予選リーグ・決勝トーナメント / 12分ハーフ

8人制 / 交代自由

各ブロックの1・2位が決勝に進出する。

優勝・準優勝・第3位を表彰する。

なお、決勝トーナメント参加チームから各1名優秀選手を表彰する。

予選: 7月8日(日) / 南多摩覆蓋G

決勝: 7月16日(月) / 南多摩覆蓋G

予選運営担当: 坂浜・プログ  
テント係:

スポーツ大会の結果  
(シードチーム)

優勝: 若葉台A

準優勝: 青葉A

第三位: 梨花A

第四位: 若葉台B

## 予選リーグ組合せ

Aブロック	若葉台A	青葉B	稲城B	勝ち点	得失点	総得点	順位
若葉台A		A1 1 VS 1	A3 12 VS 0	4	12	13	1
青葉B	A1 1 VS 1		A5 12 VS 0	4	12	13	2
稲城B	A3 0 VS 12	A5 0 VS 12		0	-24	0	3

コイントス

Bブロック	若葉台B	稲城A	坂浜	勝ち点	得失点	総得点	順位
若葉台B		B1 0 VS 1	B3 8 VS 2	3	5	8	2
稲城A	B1 1 VS 0		B5 3 VS 0	6	4	4	1
坂浜	B3 2 VS 8	B5 0 VS 3		0	-9	2	3

Cブロック	梨花	南山B	プログ	勝ち点	得失点	総得点	順位
梨花		A2 5 VS 0	A4 2 VS 1	6	6	7	1
南山B	A2 0 VS 5		A6 0 VS 7	0	-12	0	3
プログ	A4 1 VS 2	A6 7 VS 0		3	6	8	2

Dブロック	青葉A	若葉台C	南山A	勝ち点	得失点	総得点	順位
青葉A		B2 3 VS 1	B4 2 VS 3	3	1	5	2
若葉台C	B2 1 VS 3		B6 1 VS 2	0	-3	2	3
南山A	B4 3 VS 2	B6 2 VS 1		6	2	5	1

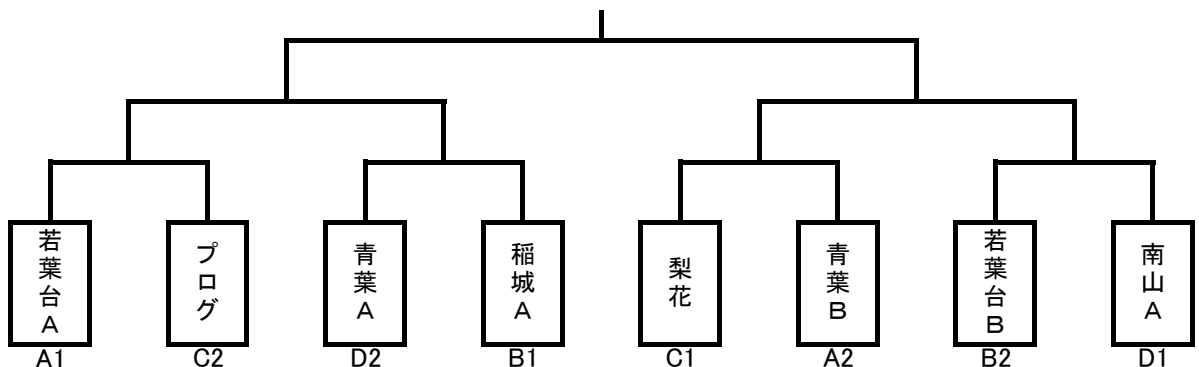
各チーム 5台	
運営担当は+1台	
8:30~	稲城
9:30~	梨花
10:30~	南山

上記の内、各チーム1台と  
運営分は覆蓋上に止める。

## 予選リーグ対戦表(7/8・南多摩覆蓋G)

	時間	Aコート					Bコート				
		ブロック	チーム名	対戦	チーム名	審判	ブロック	チーム名	対戦	チーム名	審判
1	10:00	A	若葉台A	1対1	青葉B	梨花 南山	B	若葉台B	0対1	稲城A	青葉 青葉
2	10:35	C	梨花	5対0	南山B	若葉台 若葉台	D	青葉A	3対1	若葉台C	南山 稲城
3	11:10	A	若葉台A	12対0	稲城B	梨花 プログ	B	若葉台B	8対2	坂浜	青葉 南山
4	11:45	C	梨花	2対1	プログ	若葉台若葉台	D	青葉A	2対3	南山A	稲城 坂浜
5	12:20	A	青葉B	12対0	稲城B	南山 プログ	B	稲城A	3対0	坂浜	青葉 若葉台
6	12:55	C	南山B	0対7	プログ	若葉台 坂浜	D	若葉台C	1対2	南山A	稲城 稲城

## 決勝トーナメント組合せ(7/16・南多摩覆蓋G)



# 2018年度ジュニア大会(1年生)

試合時間: 予選リーグ・順位決定戦 / 10-3-10

予選: 決勝7月14日(土) / 南多摩覆蓋G

8人制 / 交代自由

運営担当: 梨花・長峰  
テント係:

各ブロックのリーグ戦後、同順位による順位決定戦。  
優勝・準優勝・第3位を表彰する。

## ブロックリーグ組合せ

Aブロック	青葉A	若葉台B	南山	長峰	勝ち点	得失点	総得点	順位
青葉A		A1 9 VS 0	A3 6 VS 1	A5 6 VS 0	9	20	21	1
若葉台B	A1 0 VS 9		B5 0 VS 2	B3 0 VS 3	0	-14	0	4
南山	A3 1 VS 6	B5 2 VS 0		B1 1 VS	6	-2	4	2
長峰	A5 0 VS 6	B3 3 VS 0	B1 0 VS 1		3	-4	3	3

市民体育大会の結果  
(シードチーム)

優勝: 青葉A  
準優勝: 梨花A  
第三位: 若葉台

Bブロック	梨花	若葉台A	青葉B	プログ	勝ち点	得失点	総得点	順位
梨花		A2 0 VS 2	A4 0 VS 5	A6 0 VS 2	0	-9	0	4
若葉台A	A2 2 VS 0		B6 0 VS 0	B4 0 VS 0	5	2	2	2
青葉B	A4 5 VS 0	B6 0 VS 0		B2 2 VS 0	7	7	7	1
プログ	A6 2 VS 0	B4 0 VS 0	B2 0 VS 2		4	0	2	3

各チーム 5台	
運営担当は+1台	
12:00~	青葉
13:00~	南山

上記の内、各チーム1台と運営分は覆蓋上に止める。

## 対戦表(7/14・南多摩覆蓋G)

時間	Aコート						Bコート				
	ブロック	チーム名	対戦	チーム名	主審	ブロック	チーム名	対戦	チーム名	主審	
1 13:00	A	青葉A	9対0	若葉台B	梨花・プログ	A	南山	1対0	長峰	若葉台・青葉	
2 13:30	B	梨花	0対2	若葉台A	青葉・南山	B	青葉B	2対0	プログ	若葉台・長峰	
3 14:00	A	青葉A	6対1	南山	梨花・若葉台	A	若葉台B	0対3	長峰	青葉・プログ	
4 14:30	B	梨花	0対5	青葉B	南山・若葉台	B	若葉台A	0対0	プログ	青葉・長峰	
5 15:00	A	青葉A	6対0	長峰	梨花・若葉台	A	若葉台B	0対2	南山	プログ・青葉	
6 15:30	B	梨花	0対2	プログ	若葉台・青葉	B	若葉台A	0対0	青葉B	長峰・南山	
15:55											
7 16:20	順位決定戦	A3長峰	0対2	B3プログ	南山・若葉台	順位決定戦	A4若葉台B	0対2	B4梨花	青葉・青葉	
8 16:50	決勝	A1青葉A	4対1	B1青葉B	若葉台・プログ	3位決定戦	A2南山	1対0	B2若葉台A	長峰・梨花	

## 優秀選手賞

チーム	氏名	チーム	氏名
青葉A	上久保 奏祐	梨花	徳水 龍太
若葉台B	赤沢 匠春	若葉台A	小林 慶亮
南山	村川 駿	青葉B	谷澤 祐篤
長峰	近藤 颯人	プログ	大沼 龍ノ介

## 2018年度ジュニア大会(3年生決勝)

試合時間: 予選リーグ・決勝トーナメント / 15分ハーフ

決勝: 7月15日(日) / 南多摩覆蓋G

8人制 / 交代自由

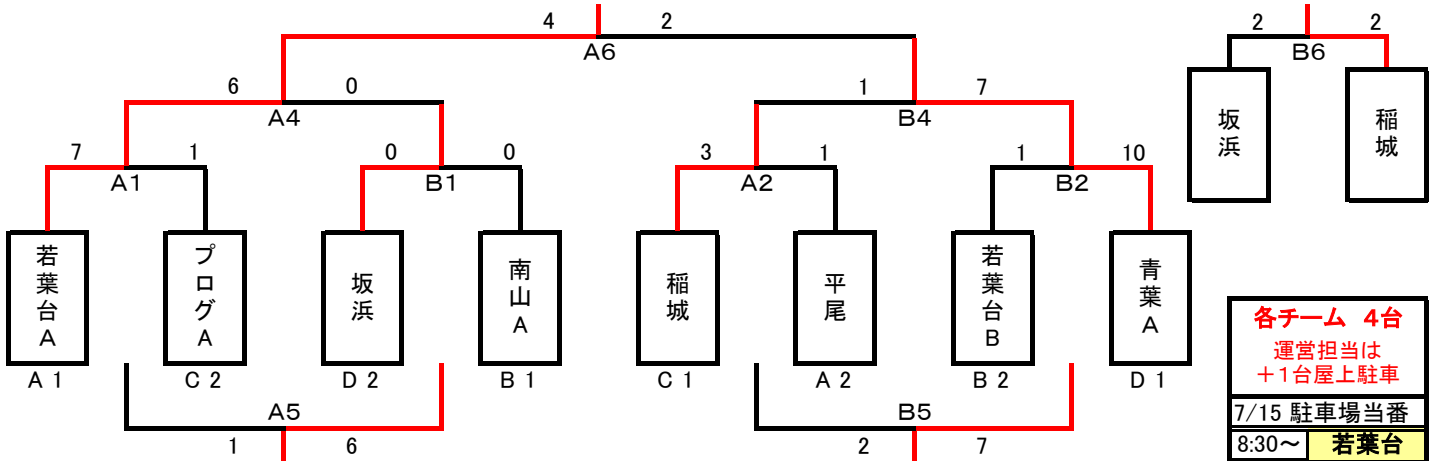
運営担当: 平尾・坂浜

優勝・準優勝・第3位を表彰する。

なお、決勝トーナメント参加チームから各1名優秀選手を表彰する。

### 決勝トーナメント組合せ(7/15・南多摩覆蓋G)

優勝 : 若葉台A  
準優勝 : 青葉A  
第3位 : 稲城



<b>各チーム 4台</b>	
運営担当は +1台屋上駐車	
7/15 駐車場当番	
8:30~	若葉台
9:30~	青葉
10:30~	南山

### 決勝トーナメント組合せ(7/15・南多摩覆蓋G)

時間	Aコート				Bコート			
	チーム名	対戦	チーム名	主審	チーム名	対戦	チーム名	主審
1 10:00	若葉台A	7対1	プログA	稲城・平尾	坂浜	0対0 (3:2)	南山A	青葉・若葉台
2 10:35	稲城	3対1	平尾	若葉台・平尾	若葉台B	1対10	青葉A	南山・坂浜
3 11:10		対				対		
4 11:45	若葉台A	6対0	坂浜	平尾・南山	稲城	1対7	青葉A	平尾・若葉台
5 12:20	プログA	1対6	南山A	若葉台・坂浜	平尾	2対7	若葉台B	稲城・青葉
6 12:55	若葉台A	4対2	青葉A	平尾・南山	坂浜	2対2 (2:3)	稲城	平尾・若葉台

### 優秀選手賞

チーム	氏名	チーム	氏名
若葉台A	中島 銀志	稲城	佐々木 奏太
プログA	日高 嘉人	平尾	タムラ カナタ
坂浜	兼平 悠史	若葉台B	坂口 反暉
南山A	竹田 陽貴	青葉A	矢代 成

## 2018年度ジュニア大会(2年生決勝)

試合時間: 予選リーグ・決勝トーナメント/12分ハーフ

決勝: 7月16日(祝)/南多摩覆盖G

8人制/交代自由

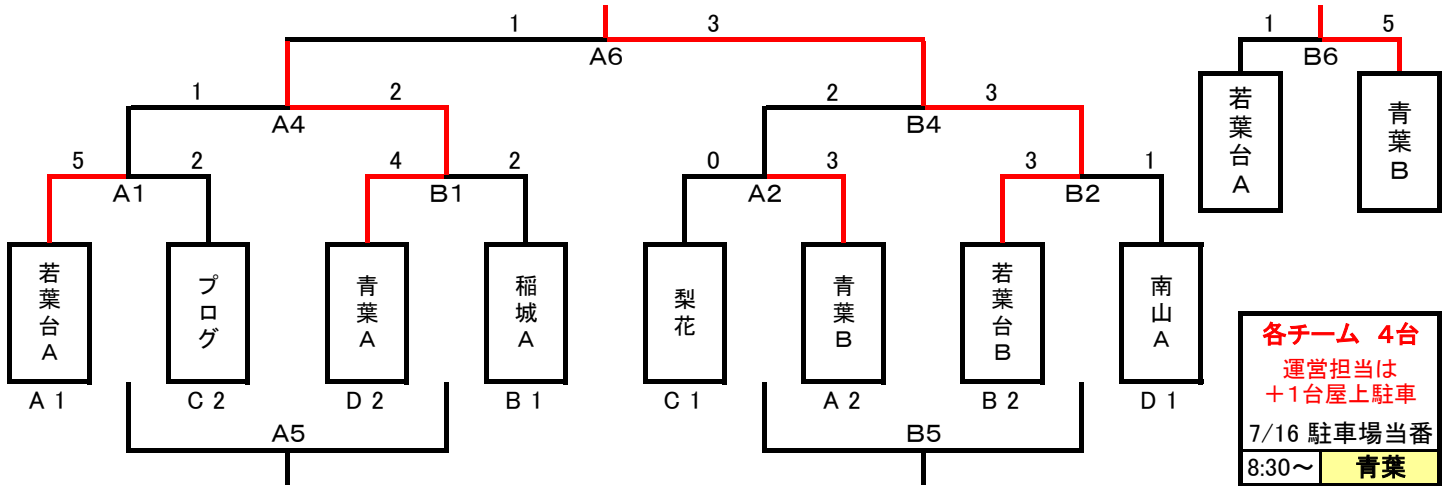
運営担当: 若葉台・南山

優勝・準優勝・第3位を表彰する。

なお、決勝トーナメント参加チームから各1名優秀選手を表彰する。

### 決勝トーナメント組合せ(7/16・南多摩覆盖G)

優勝 : 若葉台B  
準優勝 : 青葉A  
第3位 : 青葉B



**各チーム 4台**  
運営担当は  
+1台屋上駐車

7/16 駐車場当番

8:30~	青葉
8:31~	梨花
8:32~	プログ

### 決勝トーナメント組合せ(7/16・南多摩覆盖G)

	時間	Aコート				Bコート			
		チーム名	対戦	チーム名	主審	チーム名	対戦	チーム名	主審
1	10:00	若葉台A	5対2	プログ	梨花・青葉	青葉A	4対2	稲城A	若葉台・南山
2	10:35	梨花	0対3	青葉B	若葉台・プログ	若葉台B	3対1	南山A	青葉・稲城
3	11:10	対				対			
4	11:45	若葉台A	1対2	青葉A	プログ・稲城	青葉B	2対3	若葉台B	梨花・南山
5	12:20	プログ	0対7	稲城A	若葉台・若葉台	梨花	2対2	南山A	青葉・青葉
6	12:55	青葉A	1対3	若葉台B	プログ・稲城	若葉台A	1対5	青葉B	梨花・南山

### 優秀選手賞

チーム	氏名	チーム	氏名
若葉台A	丹羽 佑槻(ニワ ユズキ)	梨花	ラジャック・プレイム
プログ	工藤 優維(クドウ ユイ)	青葉B	藤原 直也(フジワラ ナオヤ)
青葉A	五月女 拓海(ソウトメ タクミ)	若葉台B	公島 将太郎(マツシマ ショウタロウ)
稲城A	吉田 結飛(ヨシダ ユイト)	南山A	菅野 翔太(スガノ ショウタ)