

2019年度ジュニア大会(3年生決勝)

試合時間: 15分ハーフ

決勝: 8月31日(土) / 南多摩覆蓋G

8人制 / 交代自由

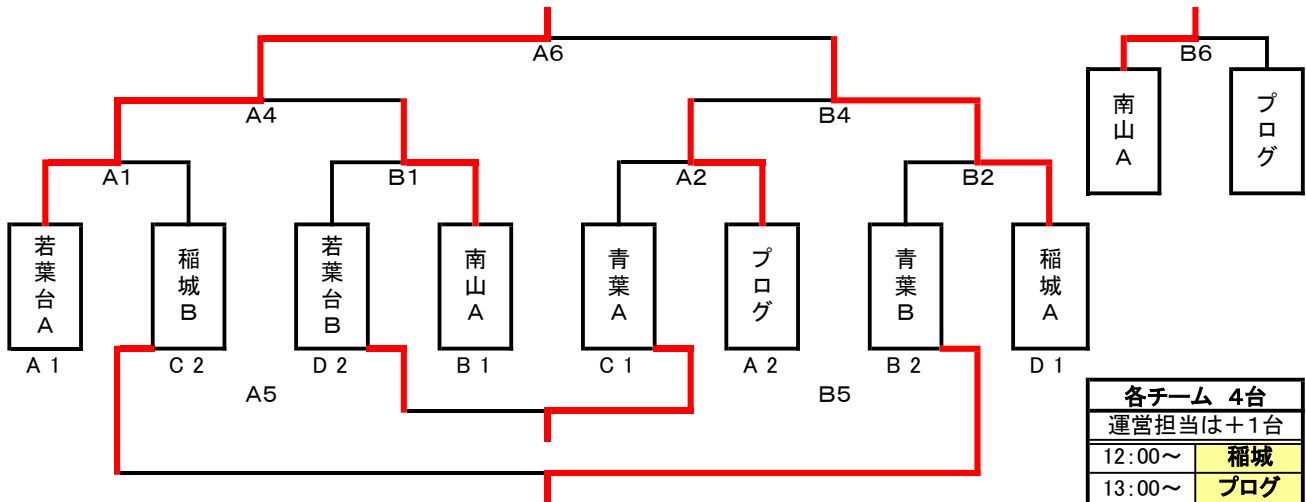
運営担当: 青葉・南山

優勝・準優勝・第3位を表彰する。

なお、決勝トーナメント参加チームから各1名優秀選手を表彰する。

決勝トーナメント組合せ(8/31、南多摩覆蓋G)

優勝 : 若葉台A
準優勝 : 稲城A
第3位 : 南山A



決勝トーナメント組合せ(8/31、南多摩覆蓋G)

各チーム上記の内、1台は覆蓋上

各チーム 4台	
運営担当は+1台	
12:00~	稲城
13:00~	プログ
14:00~	

	時間	Aコート				Bコート			
		チーム名	対戦	チーム名	主審	チーム名	対戦	チーム名	主審
1	13:30	若葉台A	4対0	稲城B	青葉・プログ	若葉台B	1対10	南山A	青葉・稲城
2	14:10	青葉A	0対3	プログ	若葉台・稲城	青葉B	0対9	稲城A	若葉台・南山
3	14:50	対		対		対		対	
4	15:30	若葉台A	7対2	南山A	稲城・青葉	プログ	3対4	稲城A	青葉・若葉台
5	16:10	稲城B	1対4	青葉B	若葉台・南山	青葉A	8対0	若葉台B	プログ・稲城
6	16:50	若葉台A	5対2	稲城A	青葉・青葉	南山A	4対2	青葉A	稲城・若葉台

優秀選手賞

チーム	氏名	チーム	氏名
若葉台A	勝俣 航河	青葉A	清水 吾育
稲城B	宮本 暁太郎	プログ	松田 宏哉
若葉台B	中村 倫涼	青葉B	田中 聡亮
南山A	奥住 心音	稲城A	青木 幸太郎

2019年度ジュニア大会(3年生予選)

試合時間: 予選リーグ・決勝トーナメント/15分ハーフ

8人制/交代自由

各ブロックの1・2位が決勝に進出する。

優勝・準優勝・第3位を表彰する。

なお、決勝トーナメント参加チームから各1名優秀選手を表彰する。

予選: 6月16日(日)/南多摩覆蓋G

決勝: 8月31日(土)/南多摩覆蓋G

予選運営担当: 坂浜・プログ

予選リーグ組合せ

Aブロック	若葉台A	プログ	長峰	勝ち点	得失点	総得点	順位
若葉台A		A1 7 VS 0	A4 11 VS 0	6	18	18	1
プログ	A1 0 VS 7		A7 5 VS 1	3	-3	5	2
長峰	A4 0 VS 11	A7 1 VS 5		0	-15	1	3

Bブロック	南山A	青葉B	梨花	坂浜	勝ち点	得失点	総得点	順位
南山A		A2 9 VS 0	A5 7 VS 0	A8 4 VS 0	9	20	20	1
青葉B	A2 0 VS 9		B8 1 VS 0	B5 5 VS 2	6	-5	6	2
梨花	A5 0 VS 7	B8 0 VS 1		B2 2 VS 1	3	-7	2	3
坂浜	A8 0 VS 4	B5 2 VS 5	B2 1 VS 2		0	-8	3	4

Cブロック	青葉A	稲城B	南山B	勝ち点	得失点	総得点	順位
青葉A		A3 8 VS 0	A6 7 VS 0	6	15	15	1
稲城B	A3 0 VS 8		B9 3 VS 1	3	-6	3	2
南山B	A6 0 VS 7	B9 1 VS 3		0	-9	1	3

Dブロック	稲城A	若葉台B	平尾	勝ち点	得失点	総得点	順位
稲城A		B1 5 VS 0	B4 4 VS 1	6	8	9	1
若葉台B	B1 0 VS 5		B7 1 VS 0	3	-4	1	2
平尾	B4 1 VS 4	B7 0 VS 1		0	-4	1	3

スポーツ大会の結果

(シードチーム)

優勝: 若葉台A

準優勝: 稲城A

第三位: 青葉A

第四位: 南山A

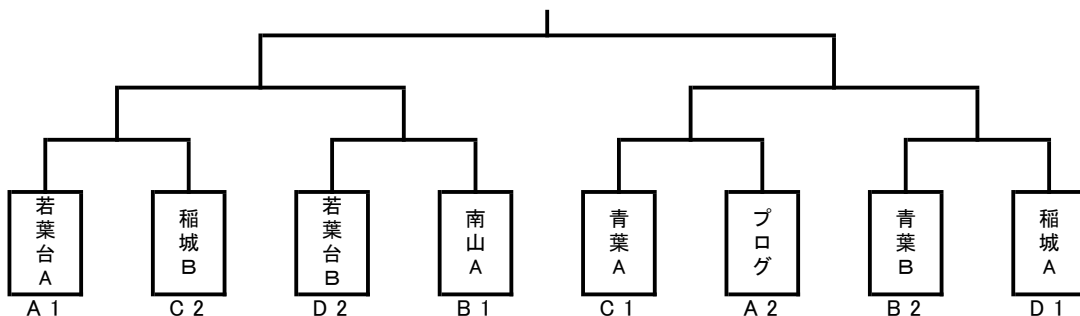
各チーム 3台	
運営担当は+1台	
8:00~	若葉台
9:00~	稲城
10:00~	梨花
11:00~	長峰

上記の内、運営分の+1台のみ
覆蓋上に止める。

予選リーグ対戦表(6/16・南多摩覆蓋G)

	時間	Aコート					Bコート				
		ブロック	チーム名	対戦	チーム名	主審	ブロック	チーム名	対戦	チーム名	主審
1	9:30	A	若葉台A	7対0	プログ	南山 青葉	D	稲城A	5対0	若葉台B	南山 坂浜
2	10:10	B	南山A	9対0	青葉B	若葉台 プログ	B	梨花	2対1	坂浜	稲城 若葉台
3	10:50	C	青葉A	8対0	稲城B	梨花 坂浜	D	稲城A	4対1	平尾	南山 青葉
4	11:30	A	若葉台A	11対0	長峰	青葉 稲城	B	青葉B	5対2	坂浜	稲城 平尾
5	12:10	B	南山A	7対0	梨花	若葉台 長峰	D	若葉台B	1対0	平尾	青葉 坂浜
6	12:50	A	プログ	5対1	長峰	南山 梨花	C	青葉A	7対0	南山B	若葉台 平尾
7	13:30	B	南山A	4対0	坂浜	プログ 長峰	B	青葉B	1対0	梨花	稲城 南山
8	14:10			対			C	稲城B	3対1	南山B	青葉 梨花

決勝トーナメント組合せ(8/31・南多摩覆蓋G)



2019年度ジュニア大会(2年生決勝)

試合時間:12分ハーフ

決勝: 9月8日(日)／総合G

8人制／交代自由

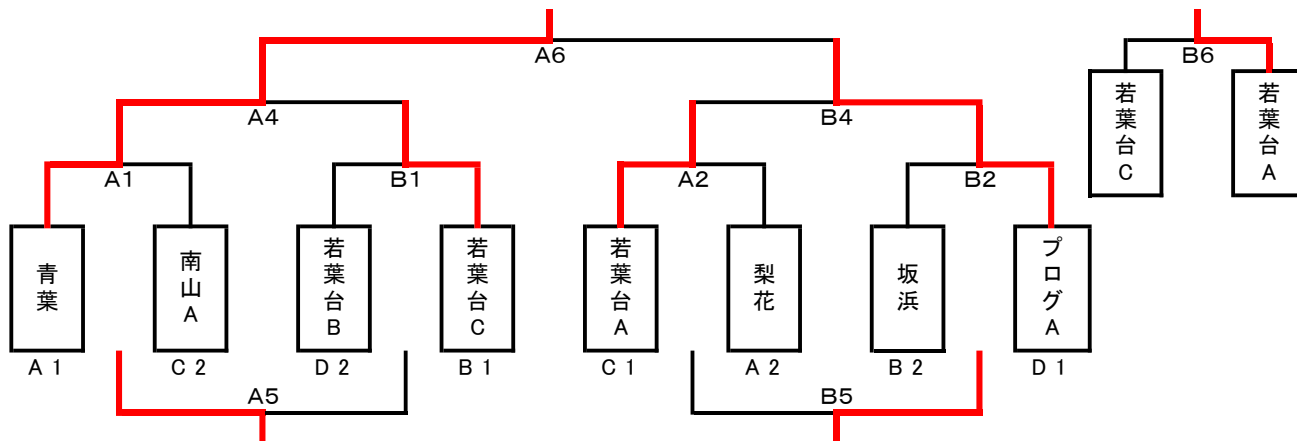
運営担当: 梨花・プログ

優勝・準優勝・第3位を表彰する。

なお、決勝トーナメント参加チームから各1名優秀選手を表彰する。

決勝トーナメント組合せ(9/8・総合G)

優勝 : 青葉
準優勝 : プログA
第3位 : 若葉台A



決勝トーナメント組合せ(9/8・総合G)

	時間	Aコート				Bコート			
		チーム名	対戦	チーム名	主審	チーム名	対戦	チーム名	主審
1	10:00	青葉	6対0	南山A	若葉台・梨花	若葉台B	3対3 (1-2)	若葉台C	坂浜・プログ
2	10:35	若葉台A	5対1	梨花	青葉・南山	坂浜	0対9	プログA	若葉台×2
3	11:10	対		対		対		対	
4	11:45	青葉	10対1	若葉台C	南山・坂浜	若葉台A	0対8	プログA	梨花×2
5	12:20	南山A	3対2	若葉台B	青葉・プログ	梨花	1対4	坂浜	若葉台×2
6	12:55	青葉	3対0	プログA	若葉台×2	若葉台C	0対3	若葉台A	青葉・プログ

優秀選手賞

チーム	氏名	チーム	氏名
青葉	上久保 湊佑	若葉台A	萩谷 一稀
南山A	名和 奏太	梨花	品川 悠人
若葉台B	藤島 瑛太	坂浜	吉田 光伽
若葉台C	奥田 陽也	プログA	湯浅 颯芽

2019年度ジュニア大会(2年生予選)

試合時間: 予選リーグ・決勝トーナメント/12分ハーフ

8人制/交代自由

各ブロックの1・2位が決勝に進出する。

優勝・準優勝・第3位を表彰する。

なお、決勝トーナメント参加チームから各1名優秀選手を表彰する。

予選: 9月1日(日)/南多摩覆蓋G

決勝: 9月8日(日)/総合G

予選運営担当: 南山・青葉

予選リーグ組合せ

Aブロック	青葉	プログB	梨花	勝ち点	得失点	総得点	順位
青葉		A1 11 VS 0	A3 9 VS 0	6	20	20	1
プログB	A1 0 VS 11		A5 1 VS 4	0	-14	1	3
梨花	A3 0 VS 9	A5 4 VS 1		3	-6	4	2

Bブロック	若葉台C	坂浜	平尾	勝ち点	得失点	総得点	順位
若葉台C		B1 3 VS 0	B3 5 VS 0	6	8	8	1
坂浜	B1 0 VS 3		B5 7 VS 0	3	4	7	2
平尾	B3 0 VS 5	B5 0 VS 7		0	-12	0	3

Cブロック	若葉台A	南山A	長峰	勝ち点	得失点	総得点	順位
若葉台A		A2 3 VS 1	A4 3 VS 3	4	2	6	1
南山A	A2 1 VS 3		A6 2 VS 0	3	0	3	2
長峰	A4 3 VS 3	A6 0 VS 2		1	-2	3	3

Dブロック	プログA	若葉台B	南山B	勝ち点	得失点	総得点	順位
プログA		B2 8 VS 0	B4 17 VS 0	6	25	25	1
若葉台B	B2 0 VS 8		B6 6 VS 2	3	-4	6	2
南山B	B4 0 VS 17	B6 2 VS 6		0	-21	2	3

スポーツ大会の結果
(シードチーム)

優勝: 青葉A

準優勝: プログA

第三位: 若葉台A

第四位: 青葉B

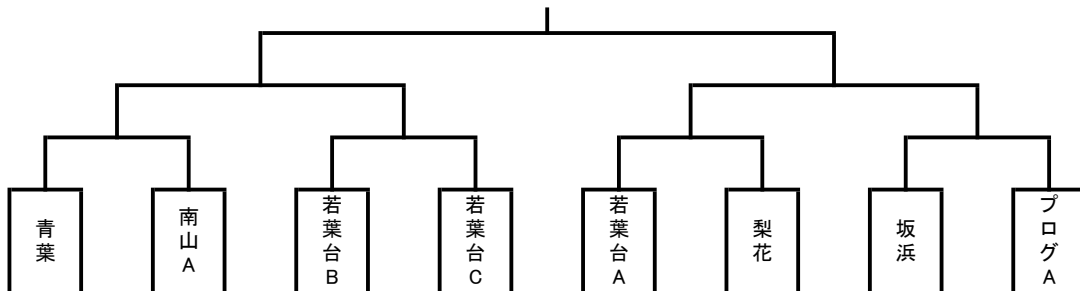
各チーム 3台	
運営担当は+1台	
8:00~	平尾
9:00~	若葉台
10:00~	梨花
11:00~	坂浜

上記の内、運営分の+1台のみ
覆蓋上に止める。

予選リーグ対戦表(9/1・南多摩覆蓋G)

	時間	Aコート					Bコート				
		ブロック	チーム名	対戦	チーム名	審判	ブロック	チーム名	対戦	チーム名	審判
1	9:30	A	青葉	11対0	プログB	若葉台 若葉台	B	若葉台C	3対0	坂浜	南山 南山
2	10:05	C	若葉台A	3対1	南山A	プログ プログ	D	プログA	8対0	若葉台B	青葉 坂浜
3	10:40	A	青葉	9対0	梨花	若葉台 若葉台	B	若葉台C	5対0	平尾	長峰 南山
4	11:15	C	若葉台A	3対3	長峰	プログ 平尾	D	プログA	17対0	南山B	青葉 若葉台
5	11:50	A	プログB	1対4	梨花	南山 長峰	B	坂浜	7対0	平尾	若葉台 梨花
6	12:25	C	南山A	2対0	長峰	プログ 梨花	D	若葉台B	6対2	南山B	坂浜 平尾

決勝トーナメント組合せ(9/8・総合G)



2019年度ジュニア大会(1年生)

試合時間: 予選リーグ・順位決定戦/10-3-10

予選: 決勝 6月23日(日)/南多摩覆蓋G

8人制/交代自由

運営担当: 若葉台・梨花

各ブロックのリーグ戦後、同順位による順位決定戦。
優勝・準優勝・第3位を表彰する。

ブロックリーグ組合せ

Aブロック	青葉	南山A	若葉台B	梨花	勝ち点	得失点	総得点	順位
青葉	-	A1 10 VS 1	A3 6 VS 0	A5 3 VS 0	9	18	19	1
南山A	A1 1 VS 10	-	B5 1 VS 0	B3 1 VS 3	3	-10	3	3
若葉台B	A3 0 VS 6	B5 0 VS 1	-	B1 0 VS 2	0	-9	0	4
梨花	A5 0 VS 3	B3 3 VS 1	B1 2 VS 0	-	6	1	5	2

Bブロック	長峰	南山B	坂浜	若葉台A	勝ち点	得失点	総得点	順位
長峰	-	A2 5 VS 0	A4 4 VS 0	A6 0 VS 0	7	9	9	1
南山B	A2 0 VS 5	-	B6 0 VS 7	B4 0 VS 4	0	-16	0	4
坂浜	A4 0 VS 4	B6 7 VS 0	-	B2 VS	3	3	7	3
若葉台A	A6 0 VS 0	B4 4 VS 0	B2 1 VS 0	-	7	5	5	2

スポーツ大会の結果
(シードチーム)

優勝: 青葉A
準優勝: 長峰
第三位: 若葉台A
第四位: 梨花

各チーム 4台	
運営担当は+1台	
8:00~	青葉
9:00~	長峰
10:00~	南山

上記の内、運営分の+1台のみ覆蓋上に止める。

対戦表(6/23・南多摩覆蓋G)

時間	Aコート				Bコート					
	ブロック	チーム名	対戦	主審	ブロック	チーム名	対戦	主審		
1 9:30	A	青葉	10対1	南山A	長峰 若葉台	A	若葉台B	0対2	梨花 坂浜 南山	
2 10:00	B	長峰	5対0	南山B	青葉 若葉台	B	坂浜	0対1	若葉台A 南山 梨花	
3 10:30	A	青葉	6対0	若葉台B	南山 坂浜	A	南山A	1対3	梨花 長峰 若葉台	
4 11:00	B	長峰	4対0	坂浜	南山 若葉台	B	南山B	0対4	若葉台A 青葉 梨花	
5 11:30	A	青葉	3対0	梨花	南山 若葉台	A	南山A	1対0	若葉台B 長峰 坂浜	
6 12:00	B	長峰	0対0	若葉台A	南山 梨花	B	南山B	0対7	坂浜 青葉 若葉台	
7 12:50	順位決定戦	A3:南山A	2対7	B3:坂浜	青葉・若葉台	順位決定戦	A4:若葉台B	0対1	B4:南山B	梨花・長峰
8 13:20	決勝	A1:青葉	2対0	B1:長峰	南山・若葉台	3位決定戦	A2:梨花	0対1	B2:若葉台A	坂浜・南山

優秀選手賞

チーム	氏名	チーム	氏名
青葉	杉原 和真	長峰	藤原 柊哉
南山A	石濱 蓮凧	南山B	吉原 和慶
若葉台B	小柳 俊太	坂浜	富士原 基晴
梨花	及川 広樹	若葉台A	鳥居 權