

2023 ファルカオカップ

～U-8 大会～



開催日 令和5年7月1日(土)

※予備日 なし

会場 久喜総合運動公園グラウンド

主催 ファルカオFC 久喜

株式会社カタル

開会式：なし

代表者会議：8:30～

閉会式：13:40～

2023 ファルカオカップ～U-8～ 大会要項

- 1 主旨 サッカーを通じた子どもたちの健全な心身の成長とともに、地域社会でのつながりを大切にする精神を育むきっかけとなる大会にする。
- 2 主催 ファルカオ FC 久喜、株式会社カタル
- 3 期日 令和 5 年 7 月 1 日（土）
- 4 会場 久喜総合運動公園グラウンド 〒346-0024 埼玉県久喜市北青柳 115
- 5 参加資格 小学 2 年生以下で構成されているチーム
※人数などの事情による 3 年生の出場は要相談
参加選手全員がスポーツ傷害保険に加入していること
- 6 参加チーム 8 チーム（別途記載）
- 7 参加費 6,000 円
- 8 競技規則 日本サッカー協会競技規則に準ずる。
選手交代は自由な交代を認める（キーパーについては主審の承諾を得ること）
- 9 試合形式 6 人制 ※人数が不足した場合は最低人数を 4 人とし、それに満たない場合は対戦チームを不戦勝（3-0）扱いとする。
- 10 試合時間 予選リーグ **10 分 1 本** 順位決定トーナメント **7 分-4 分-7 分**
※予選リーグに関しては、気温などを考慮して給水を入れる場合もある。
- 11 試合球 4 号球（各チーム持ち寄り）
- 12 順位決定 予選：8 チームを 2 ブロックに分けてリーグ戦。その後、順位決定トーナメントを行う。
予選リーグ：順位は勝点、得失点差、総得点、当該対戦成績、それらを考慮しても同率の場合は PK 戦を行う。
順位決定トーナメント：引き分けの場合は延長戦なしで 3 人制の PK 戦を行う。
- 13 審判 1 審制 ※試合開始 5 分前に担当コート前へ集合。
※審判着の準備が可能なチームは着用をお願いいたします。黒系の服でも可。
- 14 表彰 優勝チーム：優勝トロフィー
準優勝・3 位・敢闘賞（敢闘賞争奪トーナメント 1 位）：盾
最優秀選手賞：優勝チームより 1 名に授与する。
優秀選手賞：参加全チームより各 1 名に授与する。
- 15 注意事項 試合開始 5 分前に選手及び審判はベンチ前に集合。
各チーム、ベースキャンプは一定の距離をおいての設置をお願いいたします。
- 16 その他 大会中の怪我等の処置は各チームに一任します。
ユニフォームに関しては、ビブスでの対応も可。
雨天中止の場合、午前 6 時頃に各チームへ連絡いたします。
- 17 連絡先 ファルカオ FC 久喜 佐藤 090-4549-7026

2023 ファルカオカップ ~U-8 大会~ 参加チーム

	チーム名	所在地
①	ファルカオ FC 久喜	久喜市
②	アスレンテ加須	加須市
③	古河 J S C	古河市
④	加須ユナイテッド	加須市
⑤	久喜東 FC	久喜市
⑥	surpriz Jr	宮代町
⑦	久喜キッカーズ	久喜市
⑧	上尾原市サッカー	上尾市

※順不同

2023 ファルカオカップ ～U-8 大会～ 組み合わせ

A ブロック	チーム名	①ファルカオ	②アスレンテ	③古河 JSC	④加須U	勝点	得失点	総得点	失点	順位
	①ファルカオ									
	②アスレンテ									
	③古河 JSC									
	④加須U									

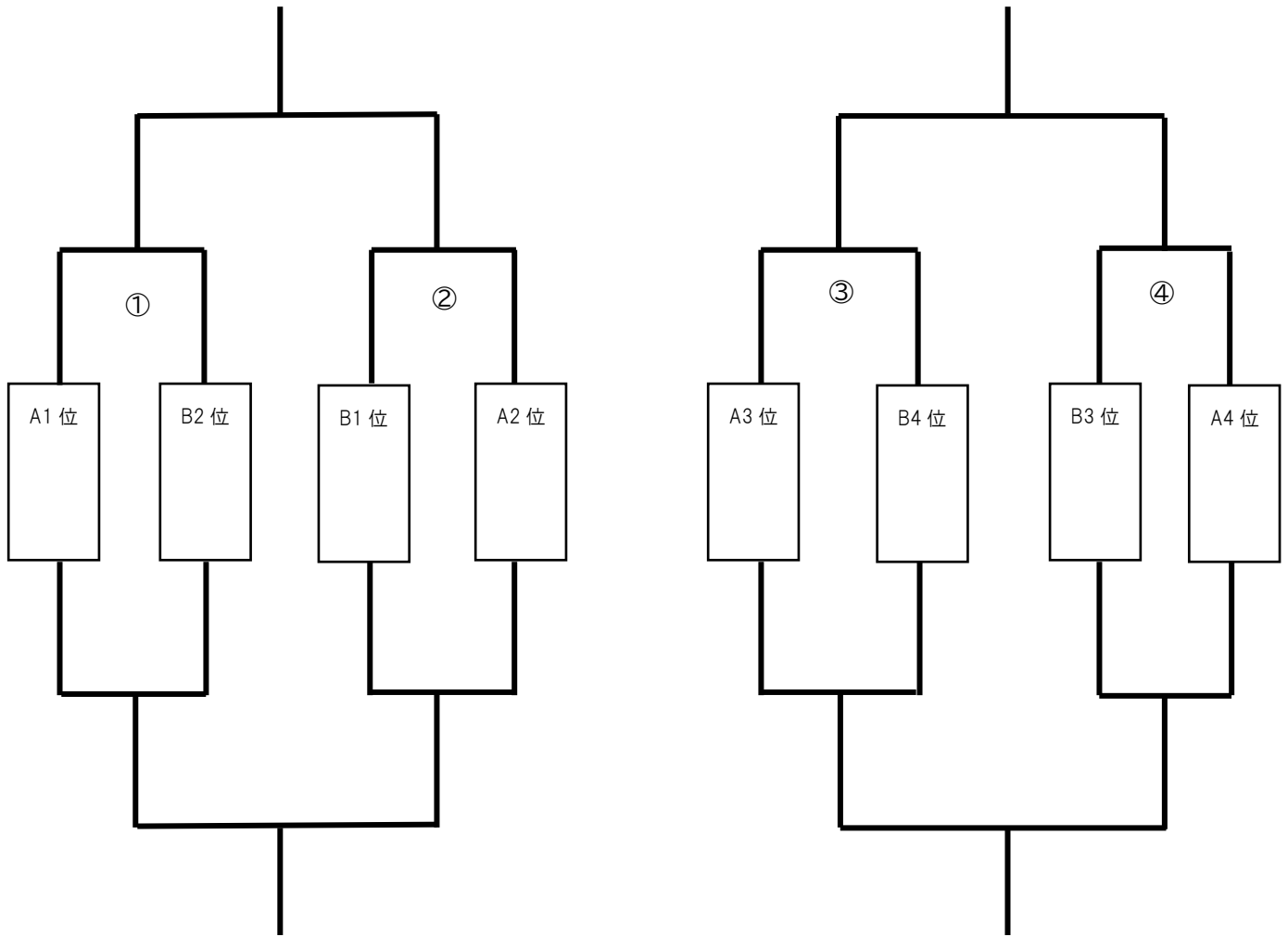
B ブロック	チーム名	⑤久喜東	⑥スプリズ	⑦キッカーズ	⑧上尾原市	勝点	得失点	総得点	失点	順位
	⑤久喜東									
	⑥スプリズ									
	⑦キッカーズ									
	⑧上尾原市									

▽タイムスケジュール

試合時間	Aコート	審判	Bコート	審判
9:00～	ファルカオ [-] アスレンテ	⑤	古河 JSC [-] 加須U	⑥
9:20～	久喜東 [-] スプリズ	①	キッカーズ [-] 上尾原市	②
9:40～	ファルカオ [-] 古河 JSC	⑦	アスレンテ [-] 加須U	⑧
10:00～	久喜東 [-] キッカーズ	③	スプリズ [-] 上尾原市	④
10:20～	ファルカオ [-] 加須U	⑤	アスレンテ [-] 古河 JSC	⑥
10:40～	久喜東 [-] 上尾原市	①	スプリズ [-] キッカーズ	②

※該当する審判の方は、審判カードを本部まで取りに来てください。

2023 ファルカオカップ ~U-8 大会~ 組み合わせ②



▽タイムスケジュール

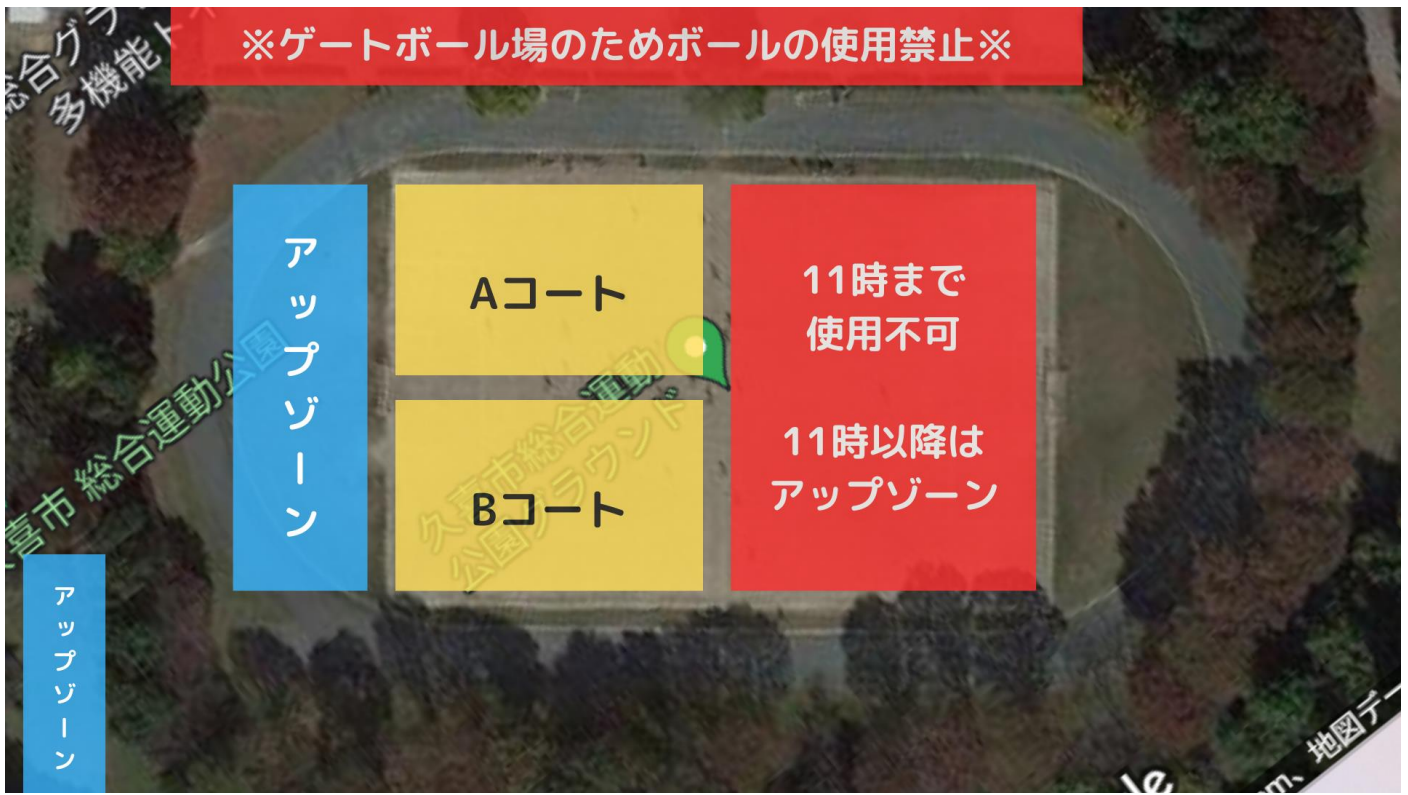
試合時間	Aコート		審判	Bコート		審判
11:20~	A1位	[-] B2位	A3、B4	B1位	[-] A2位	B3、A4
11:50~	A2位	[-] B4位	A1、B2	B3位	[-] A4位	B1、A2
12:25~	①負	[-] ②負	①勝、②勝	③負	[-] ④負	③勝、④勝
12:55~	①勝	[-] ②勝	①負、②負	③勝	[-] ④勝	③負、④負

※左側の記載に該当する審判の方は、審判カードを本部まで取りに来てください。

※なお、左側に該当する審判の方が前半、右側に該当する審判の方が後半でお願いします。

2023 ファルカオカップ ～U-8 大会～

会場使用における注意事項について



・ 場所：久喜総合運動公園グラウンド

住所：〒346-0024 埼玉県久喜市北青柳1 1 5

- ・ グラウンド内、公園内は禁煙となっております。
- ・ グラウンド内（ランニングコースの内側）は、選手・指導者のみでお願いします。
- ・ 応援、観戦はランニングコースの外側でお願いします。
- ・ ゲートボール場でのボールの使用は禁止となっております。
- ・ 駐車場の台数制限は特にありません。
- ・ アップに関しては、試合を行っていない時間はコート内でのアップが可能です。
基本的にはアップゾーンにてお願いします。

2023 ファルカオカップ ～U-8 大会～

優秀選手・最優秀選手選出について

優秀選手賞(各チーム1名)

チーム名	
ふりがな	
名前	

最優秀選手賞(優勝チームから1名)

チーム名	
ふりがな	
名前	

※各チーム、全試合終了後に本部までご提出をお願いいたします。