

令和5年度

幼体連スポーツクラブ

後期 2年・4年 サッカー大会

日時:12月 3日(日)

会場:カルスタ杉戸

住所:埼玉県北葛飾郡杉戸町大字大島477-8



主 催 :幼体連スポーツクラブ

協 賛 :チェリオコーポレーション

問い合わせ:049-230-1255

大会概要

後期2年・4年サッカー大会		
開催日	令和5年12月 3日(日)	
会場	カルスタ杉戸	
学年	午前・・・2年生 午後・・・4年生	
開会式・閉会式	閉会式のみ行います	
試合開始	2年 9:45～	4年 13:30～
試合時間	予選15分1本	10分ハーフ
	順位決定8分ハーフ	
雨天時	後日延期	

大会及び会場諸注意

※当会場でのスパイクの使用は禁止。(ハイヒールもご遠慮ください)

※コート間、ゴール裏での応援はご遠慮ください。

※カン・ビン・ペットボトル・吸い殻などのゴミはすべてお持ち帰りください。

※コート周辺でのボール遊びは禁止。

※喫煙は所定の場所で願います。

※応援時は、貴重品の管理に十分お気をつけください。

※グラウンド内のベンチは共有スペースとなります。譲り合ってご使用ください。

※車の駐車は、南側の駐車場のみの使用でお願いします。

大会ルール

1 試合時間について

2年生は予選15分1本、順位決定戦8分ハーフ 4年生は10分ハーフ

2 人数について

1チーム8人制 8人に満たない場合は他のクラブと合同で1チームとする

3 メンバーチェンジについて

交代は自由とする。但しキーパーの交代を行なう場合は必ずアウトプレーの際のみ。

4 アドバンテージについて

ファウルがあった際に、ゲーム全体の流れの中で主審の判断でプレーを続けることがある。

5 その他のルールについて

その他のルールに関しては、日本サッカー協会の競技規則に準ずる。

6 その他

指定の場所にて、節度ある熱い応援をお願いします。

保護者の皆様にお願ひ

当公園は幼体連スポーツクラブの施設ではありません。

必ずルールを厳守し、使用して頂くようご協力をお願いします。

1 スパイクの使用禁止。保護者の方のヒールの高い靴も禁止。

2 試合会場内のペットの立ち入り禁止。

3 ネットへのボール蹴りこみ禁止。

4 テントなど使用の際、ペグの持ち帰り。

※ お帰りの際、必ず確認をお願いします。ルールが守れないと施設が使用禁止になってしまいます。

ご協力のほどよろしくお願い致します。

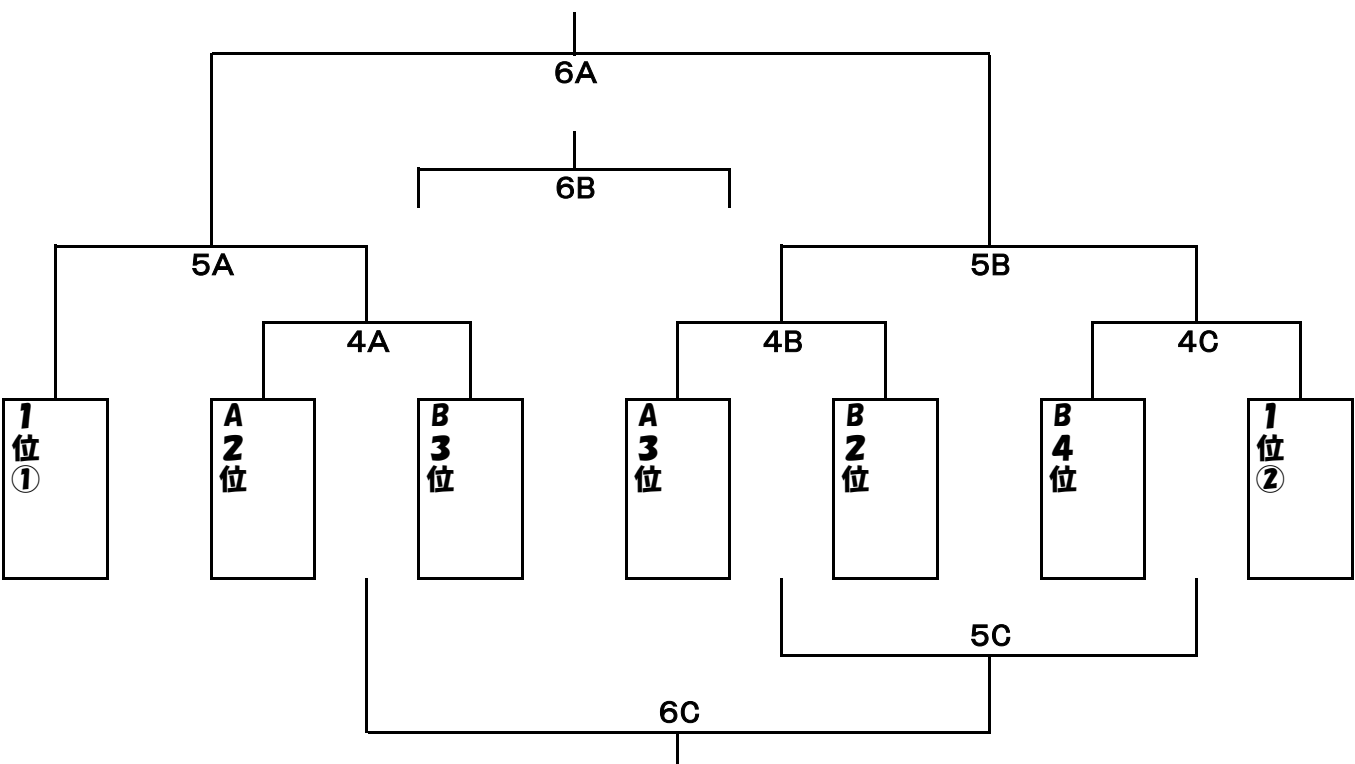
2年生リーグ表

15分1本

Aリーグ	きぬ	あさひ	フロシード 牛久・高塚	勝ち点	得失	順位
きぬ						
あさひ						
フロシード 牛久・高塚						

Bリーグ	菫 森の詩	宮代	香取 かすみ	入間・吹上	勝ち点	得失	順位
菫 森の詩							
宮代							
香取 かすみ							
入間・吹上							

決勝トーナメント 8分ハーフ



2年生 予選15分1本

決勝トーナメント 8分ハーフ

	試合時間	Aコート	Bコート	Cコート
1	9:45 ~ 10:00	きぬ - あさひ	菖蒲・森の詩 - 宮代	香取・かすみ - 入間・吹上
2	10:05 ~ 10:20	きぬ - プロシード 牛久・高塚	菖蒲・森の詩 - 香取・かすみ	宮代 - 入間・吹上
3	10:20 ~ 10:35	あさひ - プロシード 牛久・高塚	-	-
4	10:45 ~ 11:05	A2位 - B3位	A3位 - B2位	B4位 - 1位②
5	11:10 ~ 11:30	1位① - 4A勝	4B勝 - 4C勝	4B負 - 4C負
6	11:35 ~ 11:55	5A勝 - 5B勝	5A負 - 5B負	4A負 - 5C勝
7	12:10~	閉会式		

優勝	
準優勝	
3位	
4位	

5位	
6位	
7位	

4年生 リーグ表

	菖蒲 森の詩	入間	宮代	あさひ	かすみ・香取 フロシード 高塚	勝ち点	得失	順位
菖蒲 森の詩								
入間								
宮代								
あさひ								
かすみ・香取 フロシード 高塚								

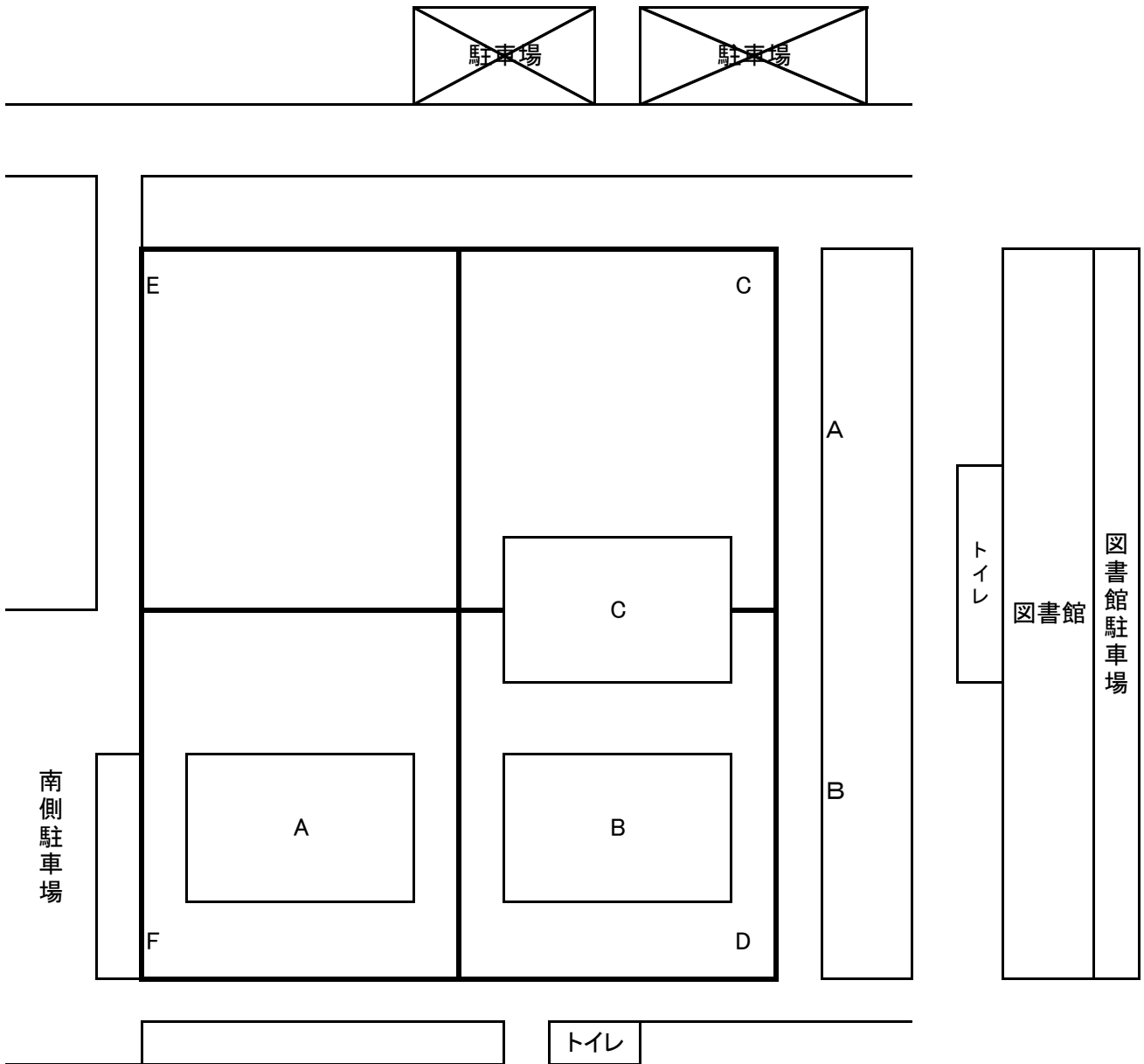
10分ハーフ

	試合時間	Aコート	Bコート
1	13:30~14:00	菖蒲・森の詩 - 入間	宮代 - あさひ
2	14:00~14:30	菖蒲・森の詩 - 合体	宮代 - 入間
3	14:30~15:00	菖蒲・森の詩 - あさひ	入間 - 合体
4	15:10~15:40	菖蒲・森の詩 - 宮代	合体 - あさひ
5	15:40~16:10	入間 - あさひ	宮代 - 合体
6	16:15~	閉会式	

※ 合体・・・かすみ・香取・フロシード・高塚

優勝	
準優勝	
3位	
4位	
5位	

会場案内図



※ AM・・・A・B・Cコートで2年生 PM・・・B・Cコートで4年生(当日コート位置が変わる場合もございます。)

※南側駐車場のみの駐車をお願いします！！